



## Kjøp og installasjon av vassmålar

Vassmålaren blir kjøpt inn og betalt av kommunen, og er kommunen sin eigedom.

Du som er abonnent må betale for installasjon og eventuell flytting av vassmålaren. Vassmålaren skal plasserast slik at han er lett tilgjengeleg for både avlesing og kontroll/utskifting.

Etter at han er montert, skal vassmålaren plomberast av kommunen eller av godkjent røyrleggjar.

### Avlesing

Du må lese av vassmålaren ein gong i året og melde inn data til kommunen innan ei fastsett tid. Dersom du ikkje les av og sender inn data innan fristen, blir årsforbruket ditt stipulert. Stipulering vil seie at vi anslår kor mykje du har brukt, basert på storleiken på bustaden din. Vi kan òg velje å lese av målararen for di rekning.

### Kontroll av vassmålaren

Dersom vi i kommunen ønskjer å gjennomføre kontrollavlesing, tar vi kontakt for å avtale tid, slik at vi får tilgang til målararen.

Dersom du lurar på om vassmålaren viser feil, kan du ta kontakt med oss for kontroll. Dersom kontrollen avdekkjer ei feilavlesing på meir enn 5 %, skal årsgebyret justerast for det førre året, og eventuell utskifting av målararen skal skje utan kostnad for deg.

### Fleire tilknytingar til vatn

Kvar eigedom skal normalt ha berre éi tilknyting til vatn. Dersom ein eigedom har fleire tilknytingar, skal det installerast ein vassmålar for kvar av dei. Eventuelle interne vassmålalarar kjem ikkje kommunen ved.

### Andre forhold

Når ein vassmålar er montert, kan han ikkje fjernast utan kommunen sitt samtykke.

Vassmålaren bør stå frostsikkert plassert. Dersom dette ikkje er mogleg, vil gebyret bli rekna ut basert på stipulert forbruk etter egne, vedtatte utrekningsreglar.

Dersom ein målar blir skadd, må du straks melde frå om dette til kommunen. Kommunen kan krevje full erstatning for tap eller skade dersom skaden skuldast aktløyse hos abonnenten, som til dømes frost.

Plomberte målarar skal berre opnast av kommunens personell eller under oppsyn av desse.



Installasjon vassmålar – rettleiing

## **1.1 Tekniske spesifikasjonar**

For å bli godkjente for installering, må vassmålarane tilfredsstillere krava til vassmålalarar i ISO 4064 og DIN 19648.

## **1.2 Generelle forhold**

Vassmålaren skal plasserast inne i bygningen, og før første koplingsleidning.

Det skal ikkje vere uttak mellom anbering og vassmålar. Røyrleggjar er ansvarleg for å få alle naudsynte opplysningar frå abonnentane. Unntaket er uttak før sprinkelanlegg.

Der vassmålar er installert, må veggjar og golv vere av materiale som toler vatn. Det må vere sluk i rom med vassmålalarar kor vassleidningsdimensjonen er frå og med 50 mm.

Vassmålaren skal alltid vere lett tilgjengeleg for kontroll og avlesing. Tilkomsten og området rundt målararen skal vere ryddig og godt opplyst.

Vassmålaren skal monterast i *konsoll*. Dette gjeld uavhengig av om det monterast ein enkelt målar eller fleire målarar i ei parallellkopling.

Konsollen må vere av type med fleksible kuplingar.

Vassmålarkonsollen skal festast til vegg eller anna eigna konstruksjon, slik at vekta av målararen ikkje kan skade eller deformere vassleidningen.

Før og etter vassmålaren skal det monterast avstengingsventilar.

Det skal vere filter/sil framom målararen.

Eventuelle reduksjonsventilar skal vere monterte før vassmålaren blir installert.

Kommunen tilrår å montere tilbakeslagsventil etter vassmålarkonsollen. Ved ringleidning er det krav om montering av tilbakeslagsventil.

Målaren må ikkje utsetjast for frost eller annan ytre påverknad som kan føre til skade.

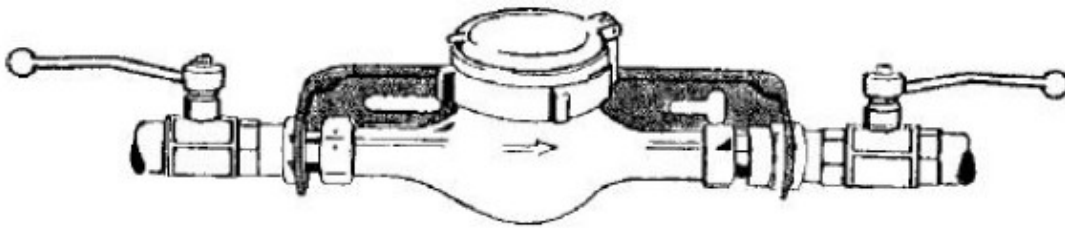
## **1.3 Ved gjennomløp mindre enn (<) 40 mm**

Ved gjennomløp < 40 mm skal det monterast ein enkel vassmålar i konsoll.

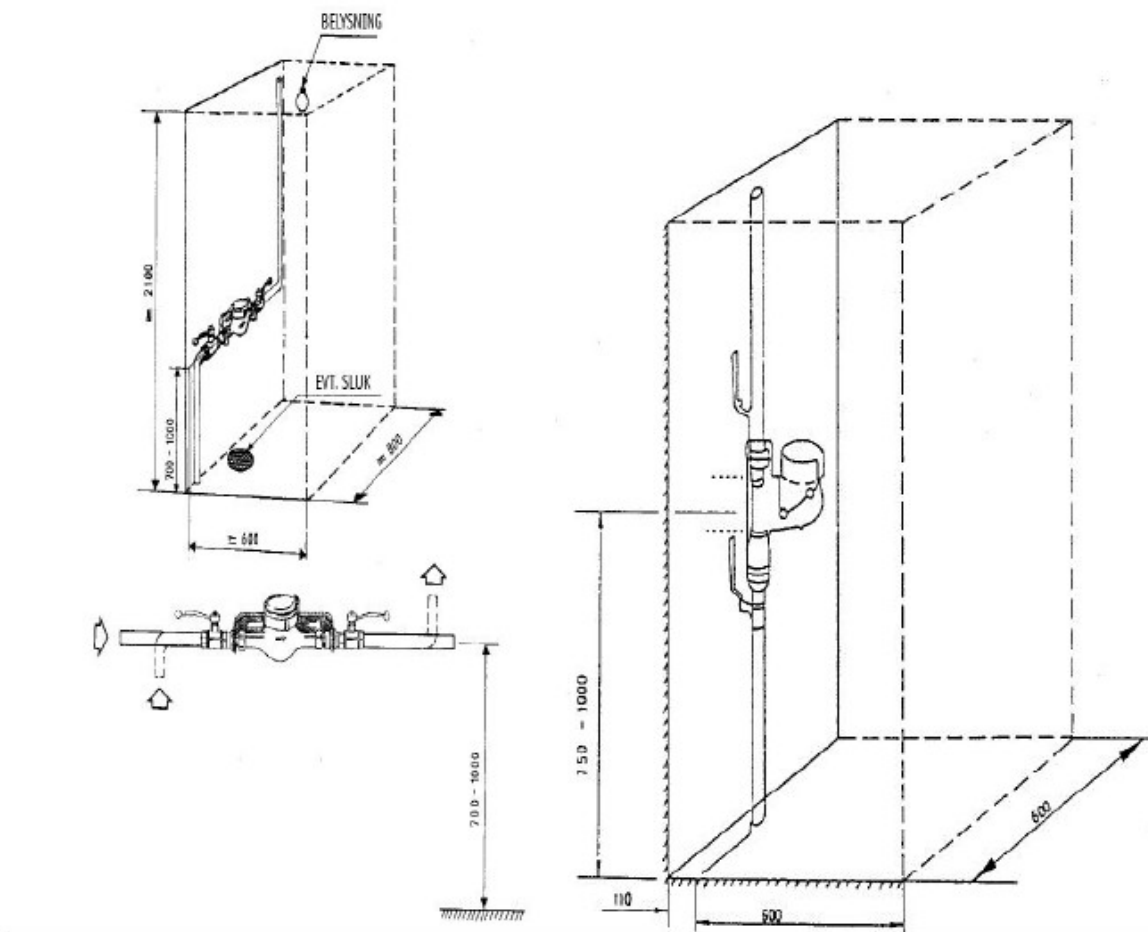
På plassar kor det er vanskeleg å stengje av vatnet, tilrår vi parallellkopling av to målarar.

Bruk av parallellkopla målarar gjer det lettare å skifte målararen, og vi unngår å måtte stengje vatnet ved målarbytte.

## Installasjon vassmålar – rettleiing



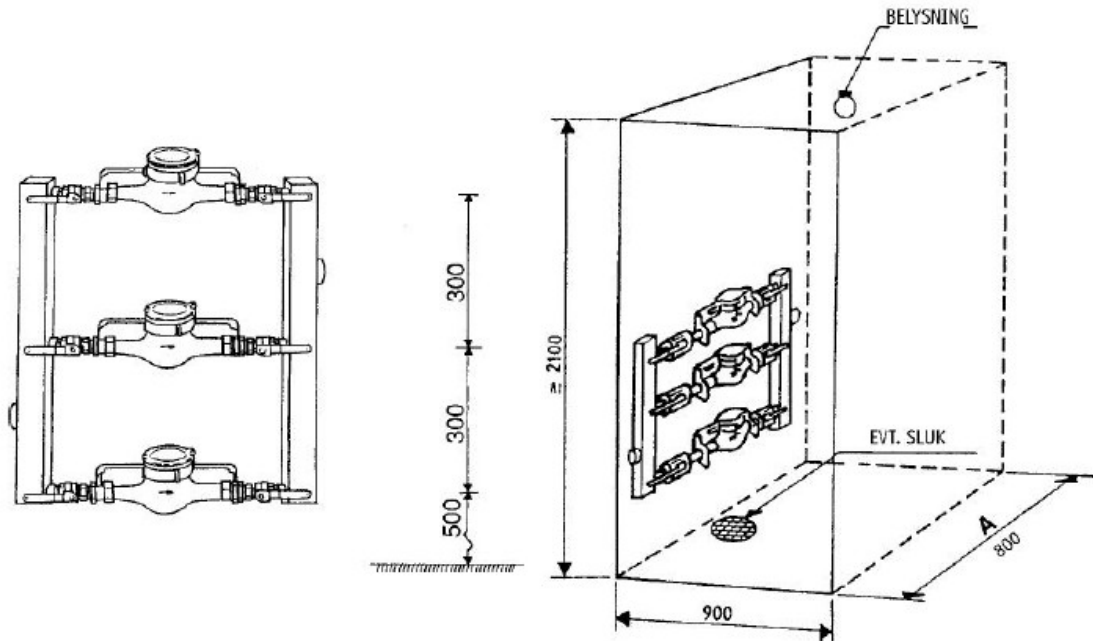
Reduksjonsventil og filter/sil er ikkje vist på skissa, men dei skal monterast framom målaren.



Reduksjonsventil og filter/sil er ikkje vist på skissa, men skal monterast framom målaren.

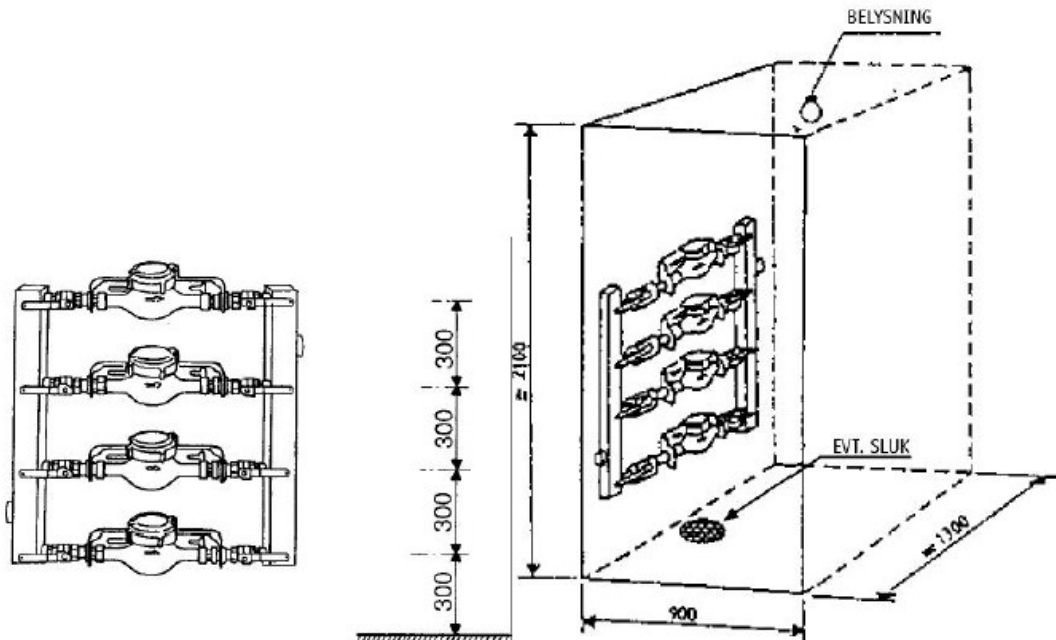
## Installasjon vassmålar – rettleiing

1



### 1.4 Ved gjennomløp større enn (>) 40 mm

Ved gjennomløp  $> 40$  mm skal det monterast to eller fleire vassmålarar som parallellkoplast. Avstanden mellom dei parallellkoplade vassmålarane skal vere minimum 30 cm.

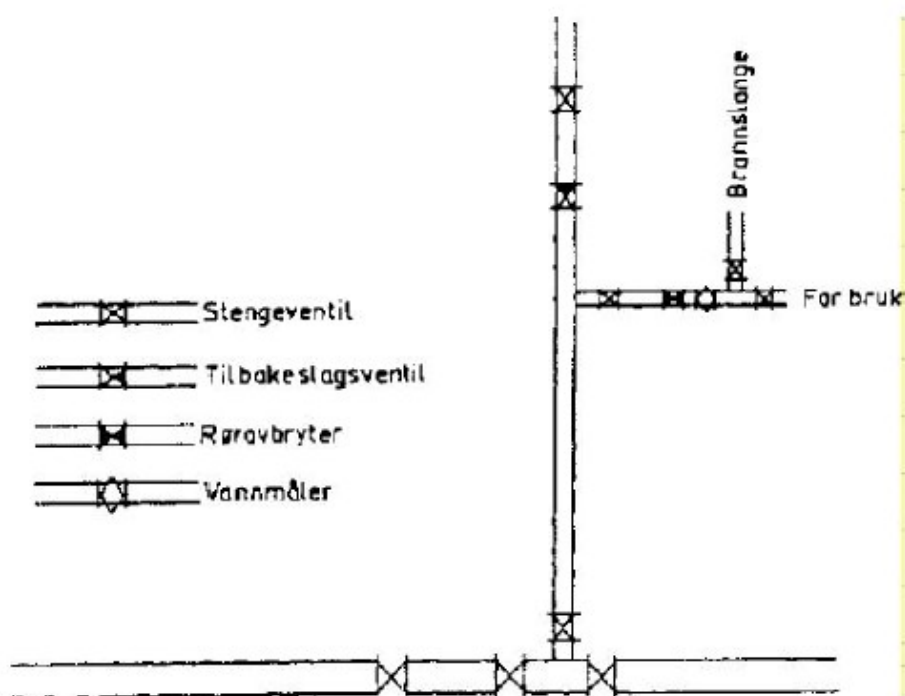


Installasjon vassmålar – rettleiing

### 1.5 Montering av vassmålarar ved sprinkelanlegg

Ved montering av vassmålarar ved sprinkelanlegg blir det krevd røyrvbrytar for å hindre tilbakeslag i vassleidningen.

Der er ikkje tillate å leggje jernrøyr eller galvaniserte røyr fram til vassmålaren.



### 1.6 Flensemålarar

Flensemålarar skal berre nyttast etter avtale med kommunen.

Vassmålaren må festast på justerbar støtte eller på annan godkjend måte som gir tilfredsstillande stabilitet.

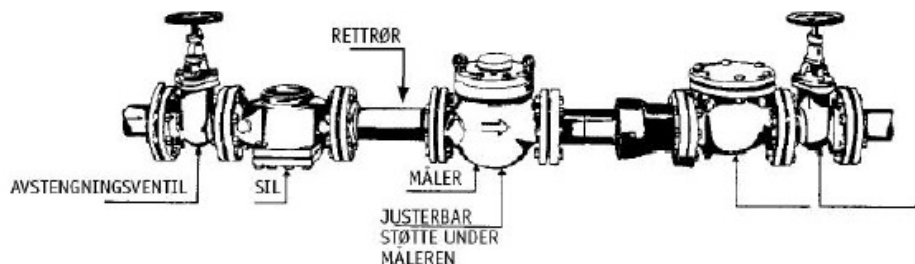
Når flensemålar nyttast, skal det monterast ein krok over målaren. Kroken må tåle ei vekt på minst 200 kilo.

### 1.7 Krav til rett røyrstrekk

Minimum rett røyrstrekk framom målar, etter ventilar, filter, overgangsflensar, T-stykke, kryss eller andre turbulensskapande røyrdelar, skal vere 3 x røyr diameteren.

Det skal alltid nyttast eit innbyggingstykke framom vassmålaren.

## Installasjon vassmålar – rettleiing



### 1.8 Vassmålar plassert i kum

Vi tilrår at vassmålarar blir plasserte inne i sjølve bygningen, ikkje i kum.

Dersom vassmålararen likevel plasserast i kum, skal kummen vere lett tilgjengeleg for inspeksjon og vedlikehald. Det er difor ikkje tillate med andre installasjonar i kummen. Vassmålararkummen må ikkje dekkast til.

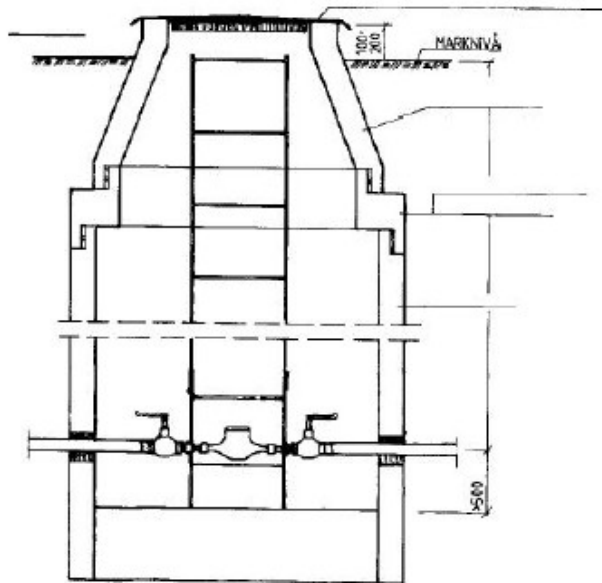
Utvendig vassmålararkum skal måle minst 1000 mm i diameter. Det skal alltid vere støypotn og sluk i kummen.

Botnen skal støypast med fall mot sluk med sjølvverkande tilbakeslagsordning.

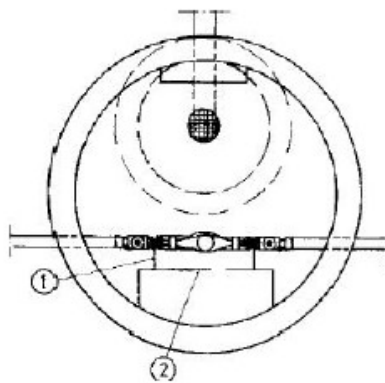
I kummen skal det vere kunstige eller støypte kumtrinn. Stige/trinn skal føre heilt ned til kumbotn. Det er ikkje tillate å montere vassmålararen i stakekum.

Dersom vassmålararkummen er djupare enn 3,8 meter, skal det byggast inn mellomdekke.

## Installasjon vassmålar – rettleiing



**NB:** Hugs filter/sil før vassmålar.



1. KONSOLL AV RUSTSIKKERT M1
2. FESTEJERN AV RUSTSIKKERT I